

# Beheizte Verbinder

## Typ LCH-V, LCH-A



- **Universell einsetzbar**
- **Einfach und schnell nachzurüsten**
- **Kompakte Bauform**

In der Abgasmessung von Verbrennungsmotoren legen die Aufsichtsbehörden einen starken Fokus auf durchgängig beheizte Messgaswege, von der Entnahme bis zum Messsystem. Ziel ist es zu verhindern, dass Temperaturabfälle an unbeheizten Verbindungsstellen Einfluss auf die Abgaskomponenten nehmen können.

Bei den Gasanschlüssen an den unterschiedlichen Baugruppen der Prüfstandsmesstechnik über Rohrverschraubungen blieben hier unbeheizte Lücken, die dem Anschlussprinzip geschuldet sind. Ein Umbau aller Gasaufbereitungsmodule in bestehende Installationen auf lückenlos beheizte Anschlüsse bedeutet für die Betreiber eine hohe Kostenbelastung.

Die Lücke schließt CGS mit dem beheizten Verbinder der Serie LCH. Die einfache Nachrüstung an bestehenden Modulen oder als Leitungsverbinder bietet eine sichere und durchgängige, sowie zertifizierungsfähige Beheizung von der Entnahme bis zum Messsystem. Eine Praxislösung aus dem Hause CGS.



Digitale Form unter:  
[www.cgs-company.de/downloads/MDZ\\_D\\_D\\_LCH.pdf](http://www.cgs-company.de/downloads/MDZ_D_D_LCH.pdf)

MDZ\_D\_D\_LCH\_1.1

# Beheizte Verbinder

## Typ LCH-V, LCH-A



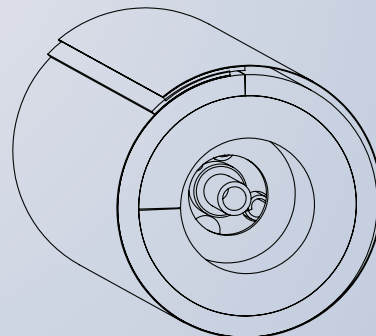
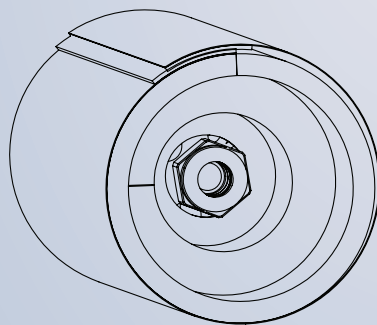
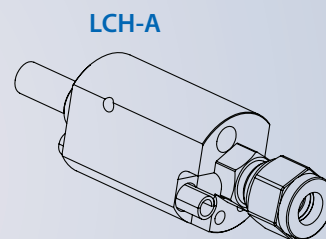
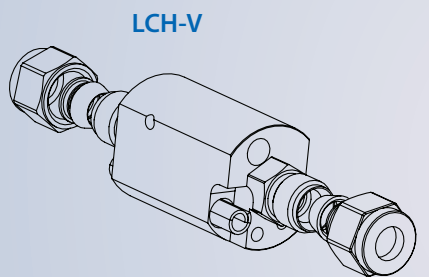
### Technische Daten

- Betriebsspannung: 230 V / 50 Hz
- Heizung: 20 W
- Temperatur: 200°C
- Isolierung: Silikonschaum
- Ummantelung: Hitzeschutzschlauch mit Klett
- Außendurchmesser: 65 mm (inkl. Isolierung)
- Anschlussarmatur Gas:
  - LCH-V: beidseitig 8 mm Klemmring
  - LCH-A: 8 mm Klemmring / 8 mm Stutzen
- Verbindergehäuse: Edelstahl (1.4404)
- Temperaturfühler: Ni-CrNi [Typ K]
- Steckertyp (Standard): Amphenol (6-pol + PE) [Typ A]
- Anschlusskabellänge: 0,6 m
- Regelung: extern

### Zubehör

- Abfangschalen
- Beheizte Wanddurchführungen
- Beheizte Analysenleitungen
- Anschlusskabel in verschiedenen Längen
- Temperaturregler

### Aufbauzeichnung



### Bestellnummer

#### Artikel

- Beheizter Verbinder; Typ LCH-V 6/8 mm
- Beheizter Verbinder; Typ LCH-A 6/8 mm

#### Bestellnummer

1038615

1038616

### Zubehör

#### Artikel

- Temperaturregler; Typ UNI2000
- Temperaturregler; Typ UNI2010
- Temperaturregler; Typ XT-T1

#### Bestellnummer

1015802

1015801

siehe Datenblatt XT-T1