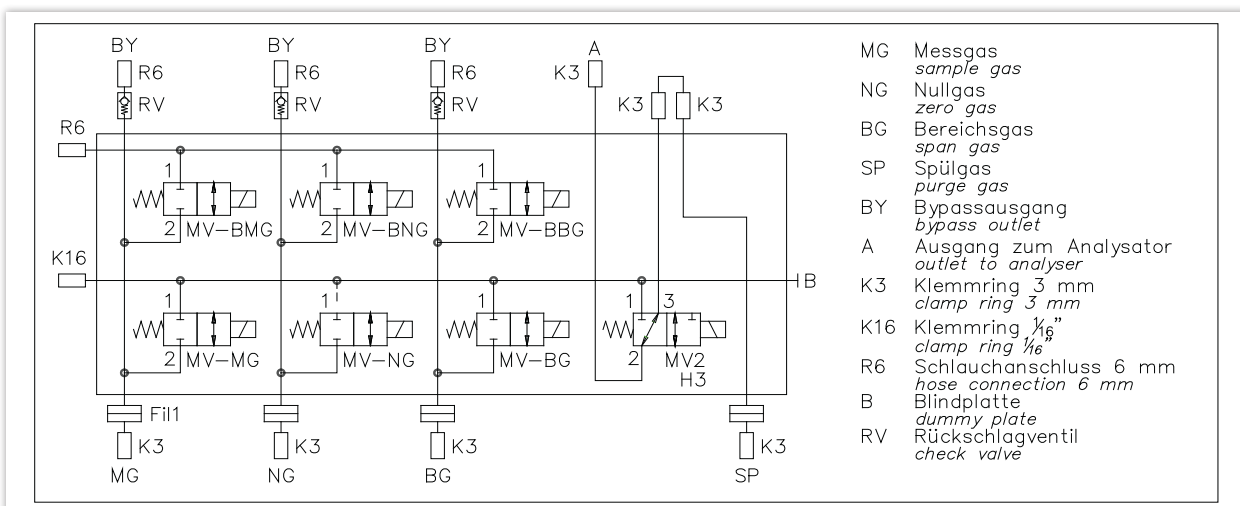


Der Magnetventilblock 2-reihig mit Spülung ist aus 1.4305 gefertigt und dient der Aufschaltung von bis zu 10 Messstellen. Über ein 3/2-Wege Magnetventil wird der Analysator bei Stromausfall mit einem Spülgas beströmt. Mit der zweiten Ventilreihe kann jede Messstelle separat vorgespült werden. Als Ventile werden schnellschaltende Magnetventile verwendet, die eine sehr hohe Standzeit haben - getestet sind über 500 Mio. Schaltungen. Die Anschlüsse der einzelnen Mess- und Kalibriergase erfolgen über Flanschadapter, in die Sintermetallfilter integriert sind. Zusätzlich kann jeder Messgaseingang mit einem kontinuierlichen Bypass ausgestattet werden. Im Ventilblock ist ein gemeinsamer Messkanal, der auf einer Seite durch eine Blindplatte verschlossen wird. Alternativ wird diese bei niedrigen Konzentrationen durch eine Abströmkapillare ersetzt. Dieser Ventilblock eignet sich besonders, wenn Analysatoren die eine lange Einlaufzeit haben, wie z.B. Spurenfuchteanalysatoren, durch ein Spülgas geschützt werden sollen. Anwendung er bei diskontinuierlichen Messungen wie z.B. bei den Gasabfüllwerken und bei Messungen von sehr teuren Gasen bei denen ein Bypassstrom nicht erwünscht ist.

### Auswahlmöglichkeiten

- Anzahl Ventile: Bis zu 17 Ventile
- Ventiltyp: Standard; für Sauerstoffanwendung; bei Feuchtebestimmung
- Elektrischer Anschluss: Steckfahne; Anschlusskabel
- Splitströmung: Ja/Nein
- Bypass: Pro Messgaseingang
- Rückschlagventil: Pro Gasausgang
- Gasanschlüsse: Doppelklemmring: 2 mm; 3 mm; 6 mm; 1/16"; 1/8"; 1/4"  
Schlauch: 4,3 mm; 6 mm
- Filter: 20 µm; 50 µm

### Anwendungsbeispiel



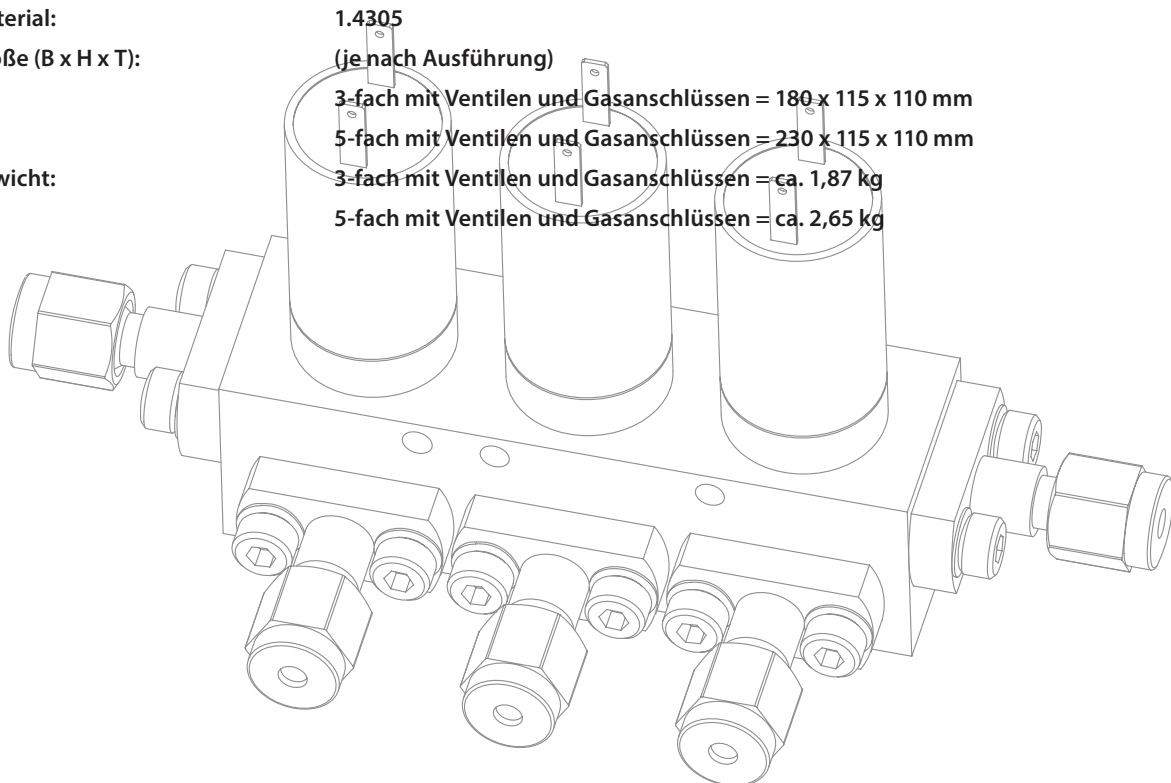
### Technische Daten

#### Ventil:

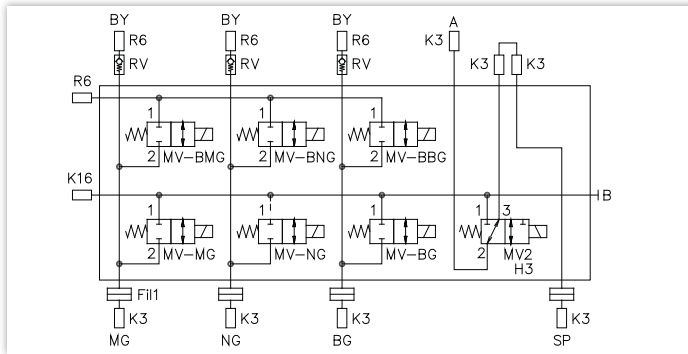
- Typ: 2/2 - Wege Magnetventil NC  
3/2 - Wege Magnetventil
- Betriebsspannung: 24 V DC
- Leistung: 1,5 Watt
- Schaltzeit: < 10 ms
- Nennweite: 1,25 mm
- Durchflusskoeffizient  $K_v$ : 0,025 m<sup>3</sup>/h
- Max. Gasdruck: 7,0 bar bei NC; 3,5 bar bei NO
- Umgebungstemperatur: -20°C bis + 60°C
- Gastemperatur: 0°C bis 60°C
- Gehäuse: 1.4016
- Dichtwerkstoff: FKM
- Schutzart: IP40
- Elektr. Anschluss: Steckfahne oder Kabelenden (Länge 700 mm)
- Medienberührte Teile:
  - 2/2 - Wege Magnetventil 1.4016; FKM
  - 3/2 - Wege Magnetventil 1.4016; FKM; Polybutylenterephthalat (PTB)
- Sonderausführungen:
  - Anwendung im Sauerstoff
  - Anwendung zur Feuchtemessung
  - Anwendung im Sauerstoff und zur Feuchtemessung

#### Magnetventilblock:

- Material: 1.4305
- Größe (B x H x T): (je nach Ausführung)
  - 3-fach mit Ventilen und Gasanschlüssen = 180 x 115 x 110 mm
  - 5-fach mit Ventilen und Gasanschlüssen = 230 x 115 x 110 mm
- Gewicht:
  - 3-fach mit Ventilen und Gasanschlüssen = ca. 1,87 kg
  - 5-fach mit Ventilen und Gasanschlüssen = ca. 2,65 kg



### Konfiguration Standard Magnetventilblock

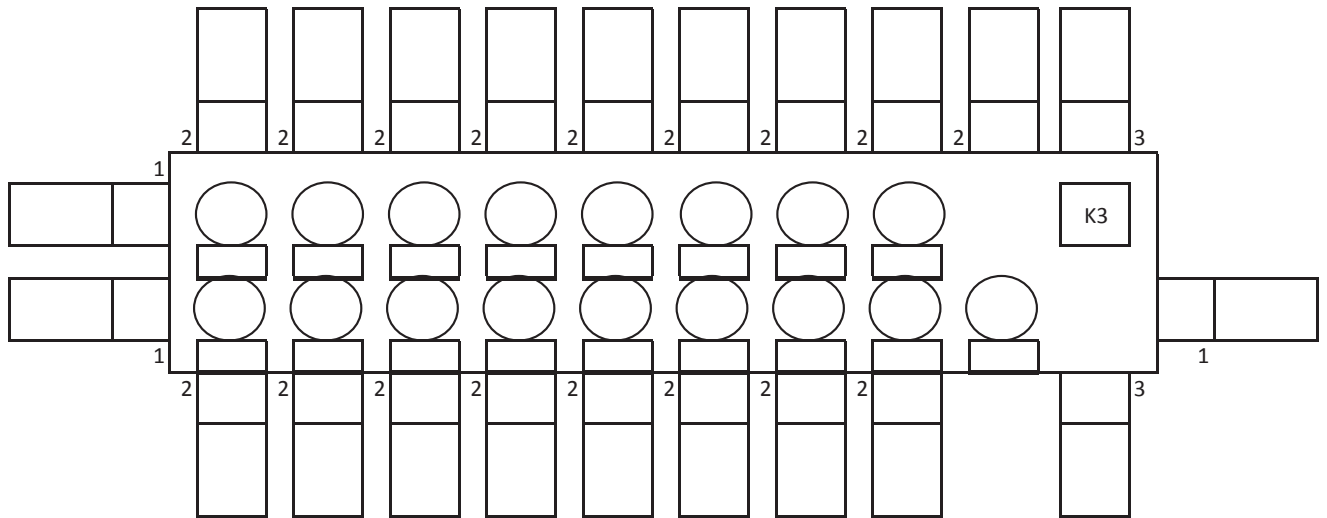


**Datum:**

**Firma:**

**Name:**

**Projekt:**



- B: Blindflansch
- K2: Klemmring 2 mm
- K3: Klemmring 3 mm
- K6: Klemmring 6 mm
- K16: Klemmring 1/16"
- K18: Klemmring 1/8"
- K14: Klemmring 1/4"
- R4: Schlauchanschluss 4,3 mm
- R6: Schlauchanschluss 6 mm

- RV: Rückschlagventil
- WA: Winkeladapter
- F20: Filter 20 µm
- F50: Filter 50 µm

- S: 2/2-Wege
- SK: 2/2-Wege mit Kabel
- S3: 3/2-Wege
- SK3: 3/2-Wege mit Kabel
- STD: Standardventil
- H: Feuchtebestimmung
- O: Sauerstoffanwendung
- Y: Feuchtebestimmung + Sauerstoffanwendung

#### Bemerkungen:

- Adapterplatine mit Leucht- und Löschdiode
- Löschdiode



Ausfüllbares Formular unter:  
[www.cgs-company.de/downloads/MDZ\\_D\\_D\\_MVB-2SP\\_1.0.pdf](http://www.cgs-company.de/downloads/MDZ_D_D_MVB-2SP_1.0.pdf)

### Ersatzteile

Artikelnummer	Bezeichnung
1026309	Sintermetall Frittenset (10 Stk.); D=6,35 mm; Filterfeinheit 50 µ
1026308	Sintermetall Frittenset (10 Stk.); D=6,35 mm; Filterfeinheit 20 µ
1026311	O-Ringset (10 Stk.); Flansch 24; FKM 6,00x2,00 mm
1027879	Flanschanschlusset; Flansch 24; 6 mm Klemmring
1027882	Flanschanschlusset; Flansch 24; 3 mm Klemmring
1027885	Flanschanschlusset; Flansch 24; 2 mm Klemmring
1027881	Flanschanschlusset; Flansch 24; 1/4" Klemmring
1027883	Flanschanschlusset; Flansch 24; 1/8" Klemmring
1027886	Flanschanschlusset; Flansch 24; 1/16" Klemmring
1027898	Flanschanschlusset; Flansch 24; Schlauch 4,3 mm
1027900	Flanschanschlusset; Flansch 24; Schlauch 6 mm
1027902	Blindflanschset; Flansch 24;
1010547	Blindschraube; Anstelle Ventil Numatics D=19 mm
1027694	Magnetventil; 2/2-Wege; 24 VDC; D=1,25 mm; FKM; mit Steckfahnen
1027695	Magnetventil; 2/2-Wege; 24 VDC; D=1,25 mm; FKM; mit Anschlusskabel 700 mm
1024302	Magnetventil; H2O; 2/2-Wege; 24 VDC; D=1,25 mm; mit Steckfahnen
1024306	Magnetventil; H2O; 2/2-Wege; 24 VDC; D=1,25 mm; mit Anschlusskabel 700 mm
1030681	Magnetventil; O2; 2/2-Wege; 24 VDC; D=1,25 mm; FKM; mit Steckfahnen
1030682	Magnetventil; O2; 2/2-Wege; 24 VDC; D=1,25 mm; FKM; mit Anschlusskabel 700 mm
1030685	Magnetventil; H2O; O2; 2/2-Wege; 24 VDC; D=1,25 mm; mit Steckfahnen
1030686	Magnetventil; H2O; O2; 2/2-Wege; 24 VDC; D=1,25 mm; mit Anschlusskabel 700 mm
1027696	Magnetventil; 3/2-Wege; 24 VDC; D=1,25 mm; FKM; mit Steckfahnen
1019762	Magnetventil; 3/2-Wege; 24 VDC; D=1,25 mm; mit Anschlusskabel 300 mm
1024193	Magnetventil; H2O; 3/2-Wege; 24 VDC; D=1,25 mm; mit Steckfahnen
1024308	Magnetventil; H2O; 3/2-Wege; 24 VDC; D=1,25 mm; mit Anschlusskabel 300 mm
1030683	Magnetventil; O2; 3/2-Wege; 24 VDC; D=1,25 mm; FKM; mit Steckfahnen
1030684	Magnetventil; O2; 3/2-Wege; 24 VDC; D=1,25 mm; mit Anschlusskabel 300 mm
1030687	Magnetventil; H2O; O2; 3/2-Wege; 24 VDC; D=1,25 mm; mit Steckfahnen
1030688	Magnetventil; H2O; O2; 3/2-Wege; 24 VDC; D=1,25 mm; mit Anschlusskabel 300 mm
1030849	O-Ringset Magnetventil (2*10 Stk.); FKM 14,00x1,78 mm; FKM 6,60x1,50 mm
1017821	Adapterplatine; LED Modul; 24V
1030851	Freilaufdiodenset (10 Stk.) für Magnetventil
1017105	Hakenschlüssel; DIN 1810
1027187	Steckschlüssel; für Numatics Ventile S-Serie
1016639	Rückschlagventil