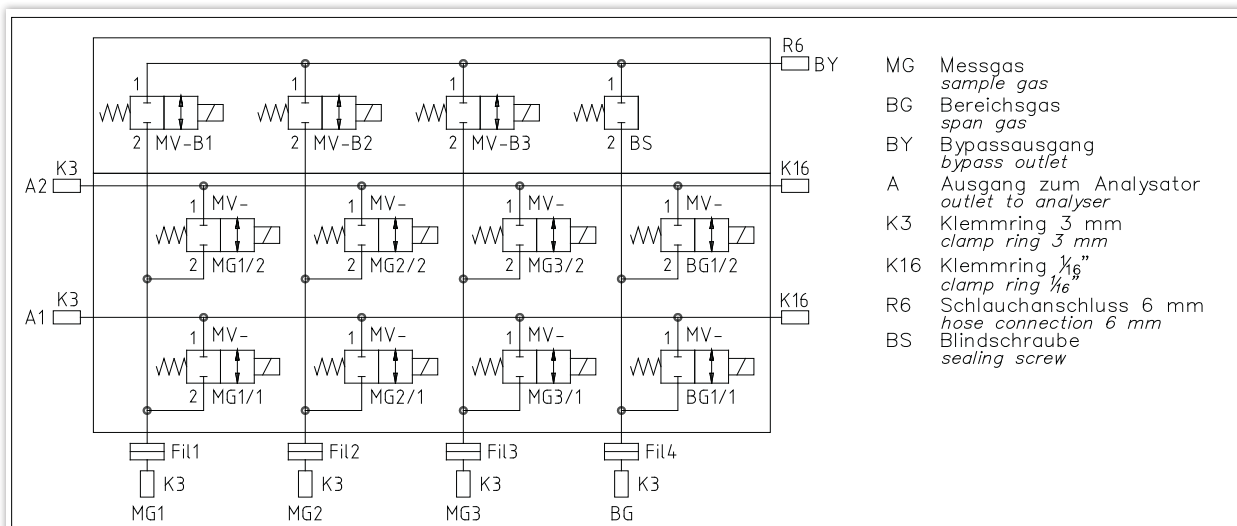


Der Magnetventilblock 3-reihig aus 1.4305 ist für die Raumluftüberwachung, bei der eine redundante Messung gefordert ist, entwickelt worden. Er besteht in seiner Grundeinheit aus einer Kombination von einem 2-reihigen Ventilblock mit 8 Messgaseingängen zur Aufschaltung auf die zwei Analytoren und einem einreihigen Bypassventilblock, der die Vorspülung der einzelnen Messstellen ansteuert. Diese Grundeinheit kann mittels des CGS Flanschsystem beliebig oft um 8 Messstellen erweitert werden. Als Ventile werden schnellschaltende Magnetventile verwendet, die eine sehr hohe Standzeit haben - getestet sind über 500 Mio. Schaltungen. Die Anschlüsse der einzelnen Mess- und Kalibriergase erfolgen über Flanschadapter, in die Sintermetallfilter integriert sind. Zusätzlich kann jeder Messgaseingang mit einem kontinuierlichen Bypass ausgestattet werden.

Auswahlmöglichkeiten

- Anzahl Grundeinheiten: Nur durch das Gesamtgewicht limitiert
- Ventiltyp: Standard; bei Feuchtebestimmung
- Elektrischer Anschluss: Steckfahne; Anschlusskabel
- Splitströmung: Ja/Nein
- Gasanschlüsse: Doppelklemmring: 2 mm; 3 mm; 6 mm; 1/16"; 1/8"; 1/4"
Schlauch: 4,3 mm; 6 mm
- Filter: 20 µm; 50 µm

Anwendungsbeispiel



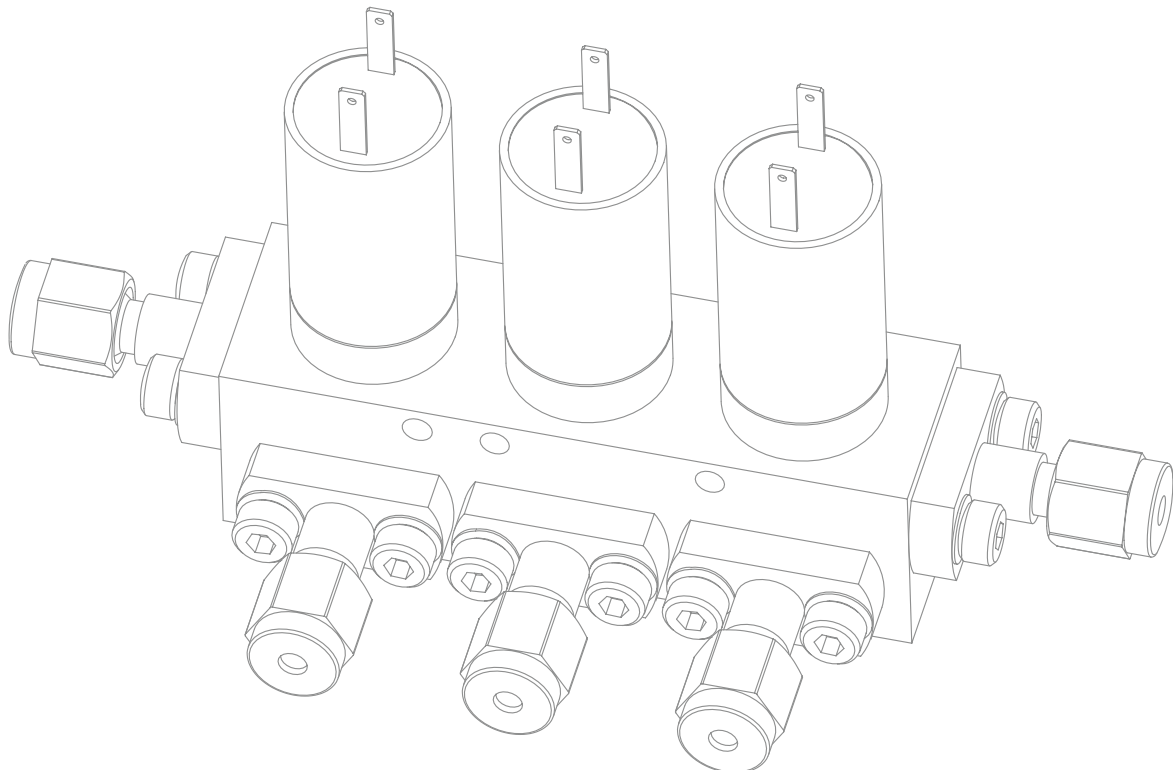
Technische Daten

Ventil:

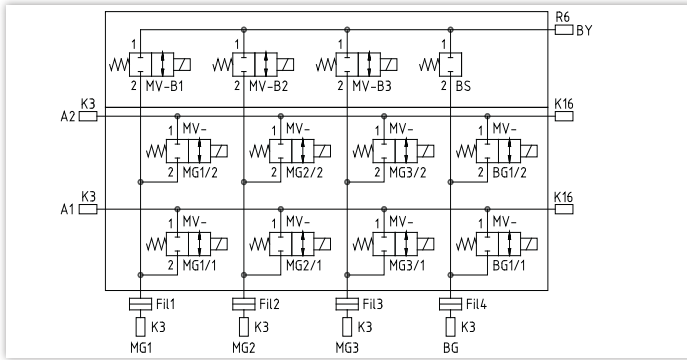
- Typ: 2/2 - Wege Magnetventil NC
- Betriebsspannung: 24 V DC
- Leistung: 1,5 Watt
- Schaltzeit: < 10 ms
- Nennweite: 1,25 mm
- Durchflusskoeffizient K_v : 0,025 m³/h
- Max. Gasdruck: 7,0 bar bei NC; 3,5 bar bei NO
- Umgebungstemperatur: -20°C bis + 60°C
- Gastemperatur: 0°C bis 60°C
- Gehäuse: 1.4016
- Dichtwerkstoff: FKM
- Schutzart: IP40
- Elektr. Anschluss: Steckfahne oder Kabelenden (Länge 700 mm)
- Medienberührte Teile: 1.4016; FKM
- Sonderausführungen: Anwendung zur Feuchtemessung

Magnetventilblock:

- Material: 1.4305
- Größe (B x H x T): (Grundeinheit)
8-fach mit Ventilen und Gasanschlüssen = 210 x 70 x 130 mm
- Gewicht: 8-fach mit Ventilen und Gasanschlüssen = ca. 4,30 kg



Konfiguration Standard Magnetventilblock



Datum:

Firma:

Name:

Projekt:

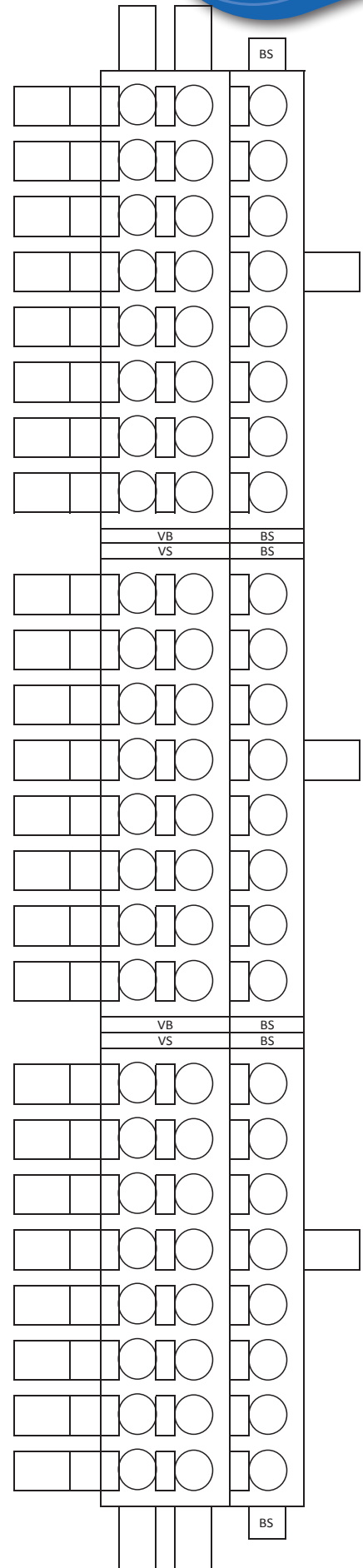
Bemerkungen:

- Adapterplatine mit Leucht- und Löschiode
- Löschiode

- | | | | |
|------|--------------------------|------|---|
| B: | Blindflansch | VB: | Verbinder Buchse |
| K2: | Klemmring 2 mm | VS: | Verbinder Stecker |
| K3: | Klemmring 3 mm | BS: | Blindschraube |
| K6: | Klemmring 6 mm | S: | 2/2-Wege |
| K16: | Klemmring 1/16" | SK: | 2/2-Wege mit Kabel |
| K18: | Klemmring 1/8" | STD: | Standardventil |
| K14: | Klemmring 1/4" | H: | Feuchtebestimmung |
| R4: | Schlauchanschluss 4,3 mm | O: | Sauerstoffanwendung |
| R6: | Schlauchanschluss 6 mm | Y: | Feuchtebestimmung + Sauerstoffanwendung |
| F20: | Filter 20 µm | | |
| F50: | Filter 50 µm | | |



Ausfüllbares Formular unter:
www.cgs-company.de/downloads/MDZ_D_D_MVB-3_1.0.pdf



Ersatzteile

Artikelnummer	Bezeichnung
1026309	Sintermetall Frittenset (10 Stk.); D=6,35 mm; Filterfeinheit 50 µ
1026308	Sintermetall Frittenset (10 Stk.); D=6,35 mm; Filterfeinheit 20 µ
1026311	O-Ringset (10 Stk.); Flansch 24; FKM 6,00x2,00 mm
1027879	Flanschanschlusset; Flansch 24; 6 mm Klemmring
1027882	Flanschanschlusset; Flansch 24; 3 mm Klemmring
1027885	Flanschanschlusset; Flansch 24; 2 mm Klemmring
1027881	Flanschanschlusset; Flansch 24; 1/4" Klemmring
1027883	Flanschanschlusset; Flansch 24; 1/8" Klemmring
1027886	Flanschanschlusset; Flansch 24; 1/16" Klemmring
1027898	Flanschanschlusset; Flansch 24; Schlauch 4,3 mm
1027900	Flanschanschlusset; Flansch 24; Schlauch 6 mm
1027902	Blindflanschset; Flansch 24;
1010547	Blindschraube; Anstelle Ventil Numatics D=19 mm
1027694	Magnetventil; 2/2-Wege; 24 VDC; D=1,25 mm; FKM; mit Steckfahnen
1027695	Magnetventil; 2/2-Wege; 24 VDC; D=1,25 mm; FKM; mit Anschlusskabel 700 mm
1024302	Magnetventil; H2O; 2/2-Wege; 24 VDC; D=1,25 mm; mit Steckfahnen
1024306	Magnetventil; H2O; 2/2-Wege; 24 VDC; D=1,25 mm; mit Anschlusskabel 700 mm
1030681	Magnetventil; O2; 2/2-Wege; 24 VDC; D=1,25 mm; FKM; mit Steckfahnen
1030682	Magnetventil; O2; 2/2-Wege; 24 VDC; D=1,25 mm; FKM; mit Anschlusskabel 700 mm
1030685	Magnetventil; H2O; O2; 2/2-Wege; 24 VDC; D=1,25 mm; mit Steckfahnen
1030686	Magnetventil; H2O; O2; 2/2-Wege; 24 VDC; D=1,25 mm; mit Anschlusskabel 700 mm
1027696	Magnetventil; 3/2-Wege; 24 VDC; D=1,25 mm; FKM; mit Steckfahnen
1019762	Magnetventil; 3/2-Wege; 24 VDC; D=1,25 mm; mit Anschlusskabel 300 mm
1024193	Magnetventil; H2O; 3/2-Wege; 24 VDC; D=1,25 mm; mit Steckfahnen
1024308	Magnetventil; H2O; 3/2-Wege; 24 VDC; D=1,25 mm; mit Anschlusskabel 300 mm
1030683	Magnetventil; O2; 3/2-Wege; 24 VDC; D=1,25 mm; FKM; mit Steckfahnen
1030684	Magnetventil; O2; 3/2-Wege; 24 VDC; D=1,25 mm; mit Anschlusskabel 300 mm
1030687	Magnetventil; H2O; O2; 3/2-Wege; 24 VDC; D=1,25 mm; mit Steckfahnen
1030688	Magnetventil; H2O; O2; 3/2-Wege; 24 VDC; D=1,25 mm; mit Anschlusskabel 300 mm
1030849	O-Ringset Magnetventil (2*10 Stk.); FKM 14,00x1,78 mm; FKM 6,60x1,50 mm
1017821	Adapterplatine; LED Modul; 24V
1030851	Freilaufdiodenset (10 Stk.) für Magnetventil
1017105	Hakenschlüssel; DIN 1810
1027187	Steckschlüssel; für Numatics Ventile S-Serie
1016639	Rückschlagventil