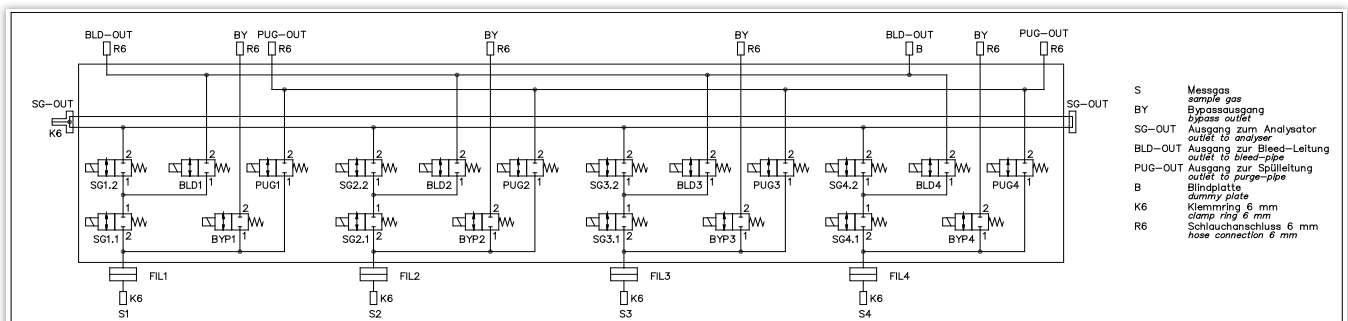


Der Magnetventilblock DBB-S2 ist ein mehrdimensionaler Ventilblock aus 1.4305. Er ist für den amerikanischen Markt konzipiert und hat eine **double block** und **bleed** Probenstromaufschaltung. Hierbei befindet sich zwischen zwei in Reihe geschalteten Probenstromventilen ein Abgang zu dem sogenannten Bleed Ventil. Dieses Ventil wird geöffnet sobald die zwei Probenstromventile geschlossen sind. Bei einer Undichtigkeit wird das 'Leckgas' über das Bleed Ventil aus dem Ventilblock gespült. Weiterhin enthält der Ventilblock für jeden Probenstrom einen kontinuierlichen Bypass und eine Schnellspülung, die jeweils über Magnetventile schaltbar sind. Als Ventile werden schnellschaltende Magnetventile verwendet, die eine sehr hohe Standzeit haben - getestet sind über 500 Mio. Schaltungen-. Die Anschlüsse der einzelnen Mess- und Kalibriergeräten erfolgen über Flanschadapter, in die Sintermetallfilter integriert sind.

Auswahlmöglichkeiten

- Anzahl Messgaseingänge: 6 oder 8
- Ventiltyp: Standard; für Sauerstoffanwendung; bei Feuchtebestimmung
- Elektrischer Anschluss: Steckfahne; Anschlusskabel
- Gasanschlüsse: Doppelklemmring: 2 mm; 3 mm; 6 mm; 1/16"; 1/8"; 1/4"
Schlauch: 4,3 mm; 6 mm
- Filter: 20 µm; 50 µm

Anwendungsbeispiel



Technische Daten

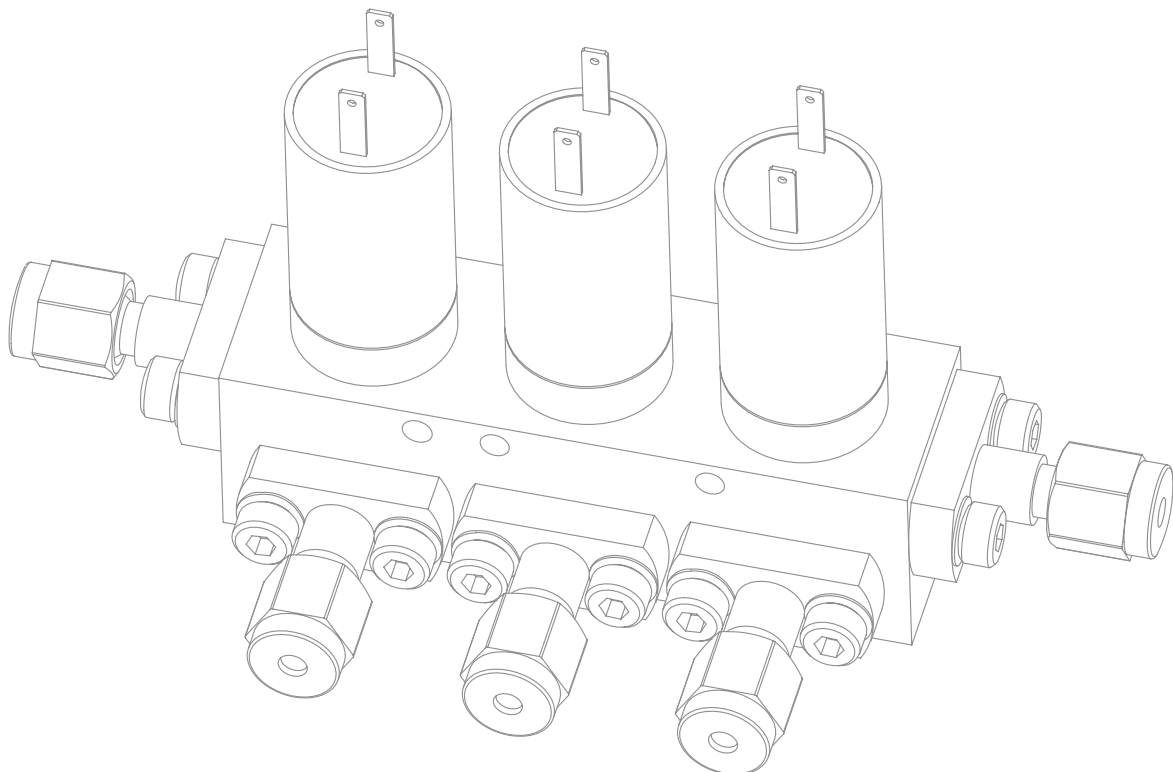
Ventil:

- Typ: 2/2 - Wege Magnetventil NC
- Betriebsspannung: 24 VDC
- Leistung: 1,5 Watt
- Schaltzeit: < 10 ms
- Nennweite: 1,25 mm
- Durchflusskoeffizient K_v : 0,025 m³/h
- Max. Gasdruck: 7,0 bar bei NC
- Umgebungstemperatur: -20°C bis +60°C
- Gastemperatur: 0°C bis 60°C
- Gehäuse: 1.4016
- Dichtwerkstoff: FKM
- Schutzart: IP40
- Elektr. Anschluss: Steckfahne oder Kabelenden (Länge 700 mm)
- Medienberührte Teile: 1.4016; FKM
- Sonderausführungen: Anwendung im Sauerstoff
Anwendung zur Feuchtemessung
Anwendung im Sauerstoff und zur Feuchtemessung

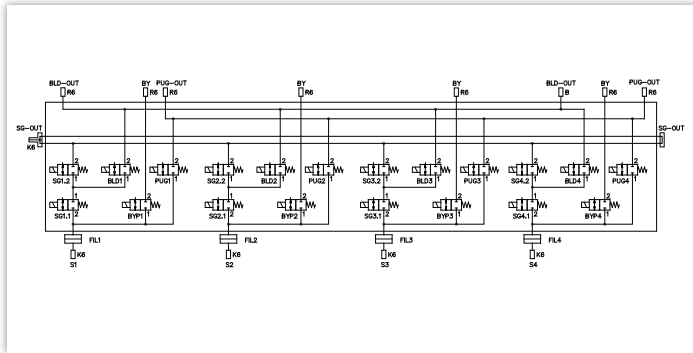
Magnetventilblock:

Für 8 Messgaseingänge mit Ventilen und Gasanschlüssen

- Material: 1.4305
- Größe (B x H x T): 260 x 140 x 140 mm
- Gewicht: 6 kg



Konfiguration Standard Magnetventilblock



Datum:

Firma:

Name:

Projekt:

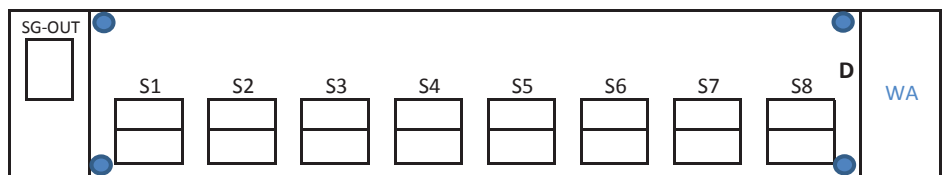
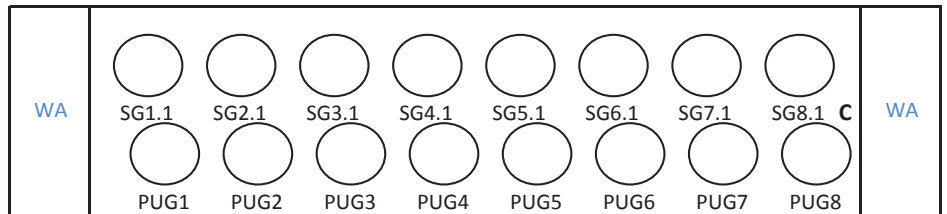
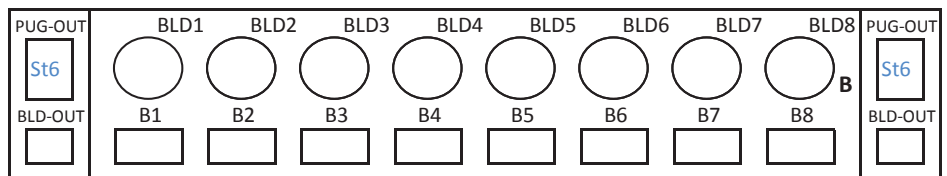
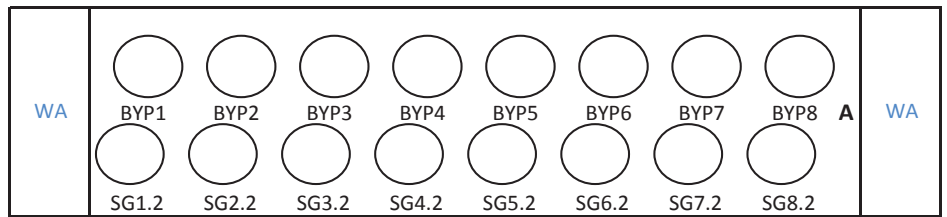
- B: Blindflansch
- K2: Klemmring 2 mm
- K3: Klemmring 3 mm
- K6: Klemmring 6 mm
- K16: Klemmring 1/16"
- K18: Klemmring 1/8"
- K14: Klemmring 1/4"
- St4: Push-In 4,0 mm
- St6: Push-In 6,0 mm
- R6: Schlauchanschluss 6 mm
- WA: Winkeladapter

- F20: Filter 20 µm
- F50: Filter 50 µm

- STD2: 2/2-Wege Standardventil
- H2: 2/2-Wege Feuchtebestimmung
- O2: 2/2-Wege Sauerstoffanwendung
- Y2: 2/2-Wege Feuchtebestimmung + Anwendung im Sauerstoff



Ausfüllbares Formular unter:
www.cgs-company.de/downloads/MDZ_D_D_MVB-DBB-S2.pdf



Bemerkungen:

Adapterplatine mit Leucht- und Löschiode

Ersatzteile

Artikelnummer	Bezeichnung
1026309	Sintermetall Frittenset (10 Stk.); D=6,35 mm; Filterfeinheit 50 µm
1026308	Sintermetall Frittenset (10 Stk.); D=6,35 mm; Filterfeinheit 20 µm
1026311	O-Ringset (10 Stk.); Flansch 24; FKM 6,00x2,00 mm
1027879	Flanschanschlusset; Flansch 24; 6 mm Klemmring
1027882	Flanschanschlusset; Flansch 24; 3 mm Klemmring
1027885	Flanschanschlusset; Flansch 24; 2 mm Klemmring
1027881	Flanschanschlusset; Flansch 24; 1/4" Klemmring
1027883	Flanschanschlusset; Flansch 24; 1/8" Klemmring
1027886	Flanschanschlusset; Flansch 24; 1/16" Klemmring
1027898	Flanschanschlusset; Flansch 24; Schlauch 4,3 mm
1027900	Flanschanschlusset; Flansch 24; Schlauch 6 mm
1027902	Blindflanschset; Flansch 24;
1010547	Blindschraube; Anstelle Ventil Numatics D=19 mm
1027694	Magnetventil; 2/2-Wege; 24 VDC; D=1,25 mm; FKM; mit Steckfahnen
1027695	Magnetventil; 2/2-Wege; 24 VDC; D=1,25 mm; FKM; mit Anschlusskabel 700 mm
1024302	Magnetventil; H2O; 2/2-Wege; 24 VDC; D=1,25 mm; mit Steckfahnen
1024306	Magnetventil; H2O; 2/2-Wege; 24 VDC; D=1,25 mm; mit Anschlusskabel 700 mm
1030681	Magnetventil; O2; 2/2-Wege; 24 VDC; D=1,25 mm; FKM; mit Steckfahnen
1030682	Magnetventil; O2; 2/2-Wege; 24 VDC; D=1,25 mm; FKM; mit Anschlusskabel 700 mm
1030685	Magnetventil; H2O; O2; 2/2-Wege; 24 VDC; D=1,25 mm; mit Steckfahnen
1030686	Magnetventil; H2O; O2; 2/2-Wege; 24 VDC; D=1,25 mm; mit Anschlusskabel 700 mm
1027696	Magnetventil; 3/2-Wege; 24 VDC; D=1,25 mm; FKM; mit Steckfahnen
1019762	Magnetventil; 3/2-Wege; 24 VDC; D=1,25 mm; mit Anschlusskabel 300 mm
1024193	Magnetventil; H2O; 3/2-Wege; 24 VDC; D=1,25 mm; mit Steckfahnen
1024308	Magnetventil; H2O; 3/2-Wege; 24 VDC; D=1,25 mm; mit Anschlusskabel 300 mm
1030683	Magnetventil; O2; 3/2-Wege; 24 VDC; D=1,25 mm; FKM; mit Steckfahnen
1030684	Magnetventil; O2; 3/2-Wege; 24 VDC; D=1,25 mm; mit Anschlusskabel 300 mm
1030687	Magnetventil; H2O; O2; 3/2-Wege; 24 VDC; D=1,25 mm; mit Steckfahnen
1030688	Magnetventil; H2O; O2; 3/2-Wege; 24 VDC; D=1,25 mm; mit Anschlusskabel 300 mm
1030849	O-Ringset Magnetventil (2*10 Stk.); FKM 14,00x1,78 mm; FKM 6,60x1,50 mm
1017821	Adapterplatine; LED Modul; 24 V
1030851	Freilaufdiodenset (10 Stk.) für Magnetventil
1017105	Hakenschlüssel; DIN 1810
1027187	Steckschlüssel; für Numatics Ventile S-Serie
1016639	Rückschlagventil