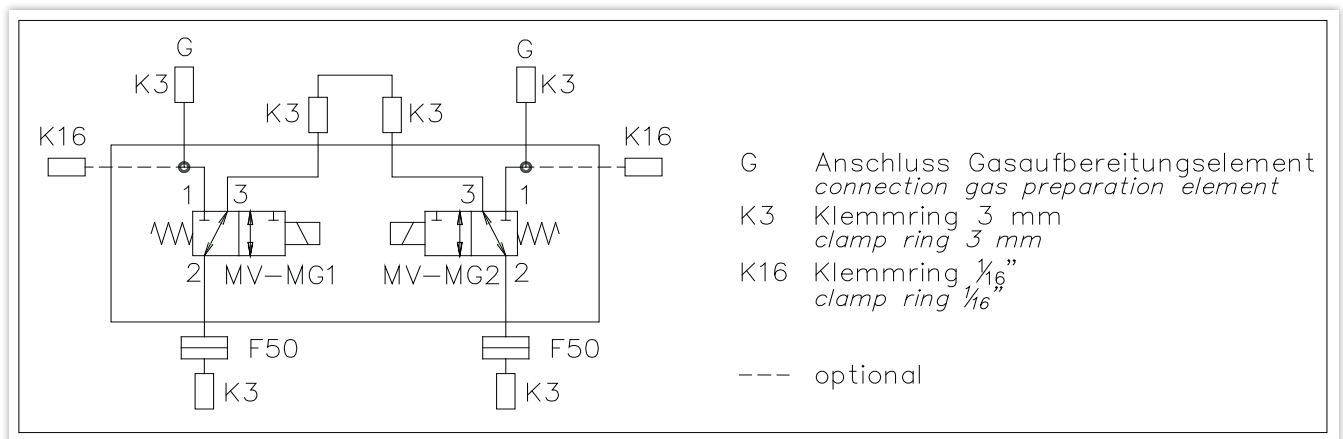


Der Magnetventilblock EAG aus 1.4305 dient als Ein/Ausschalter für ein Gasaufbereitungselement. Mit dieser Schaltfunktion kann z.B. ein CO₂ Absorber in den Messgasweg geschaltet werden. Als Ventile werden die schnellschaltende 3/2-Wege Magnetventile verwendet. Verwendung findet dieser Magnetventilblock z.B. bei der Nullpunktkalibrierung von CO₂ Analysatoren mit beströmter Referenzzelle, bei der kurzzeitigen Befeuchtung von P₂O₅ Analysatoren und der Nullpunktkalibrierung von ZrO₂ ...Analysatoren.

Auswahlmöglichkeiten

- Ventiltyp: Standard; für reinen Sauerstoff; bei Feuchtebestimmung
- Elektrischer Anschluss: Steckfahne; Anschlusskabel
- Gasanschlüsse: Doppelklemmring: 2 mm; 3 mm; 6 mm; 1/16"; 1/8"; 1/4"
Schlauch: 4,3 mm; 6 mm
- Filter: 20 µm; 50 µm

Anwendungsbeispiel



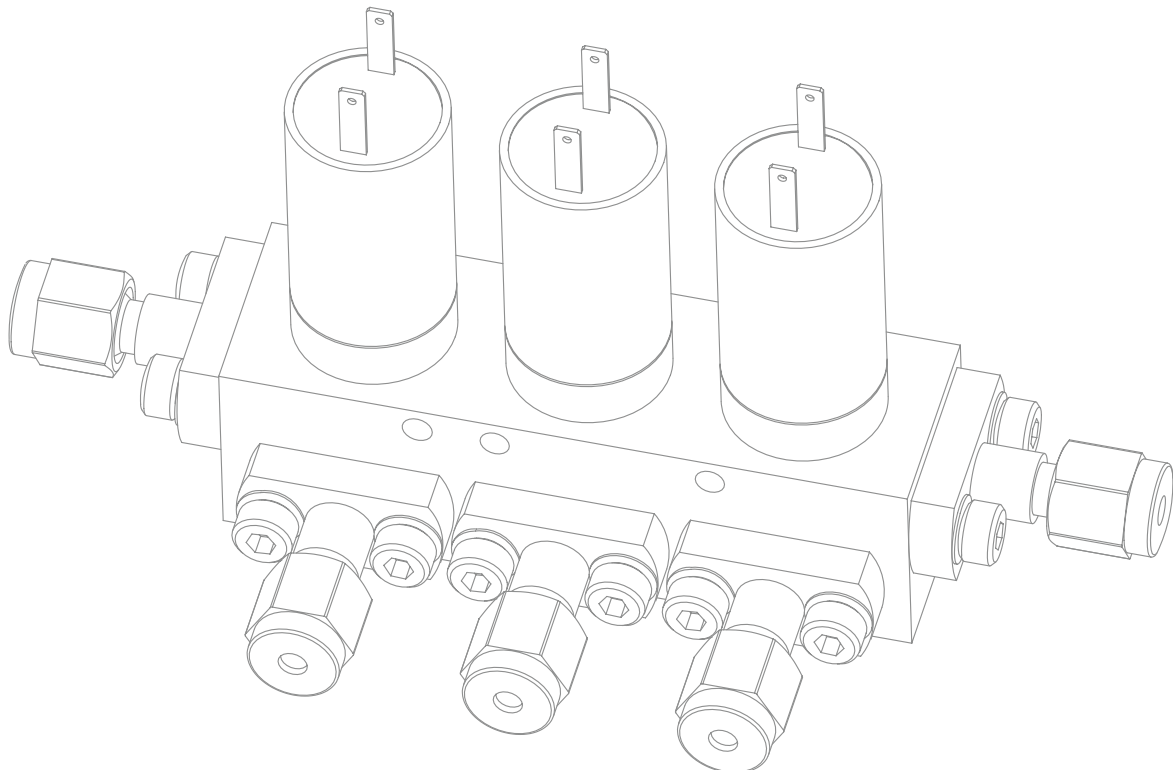
Technische Daten

Ventil:

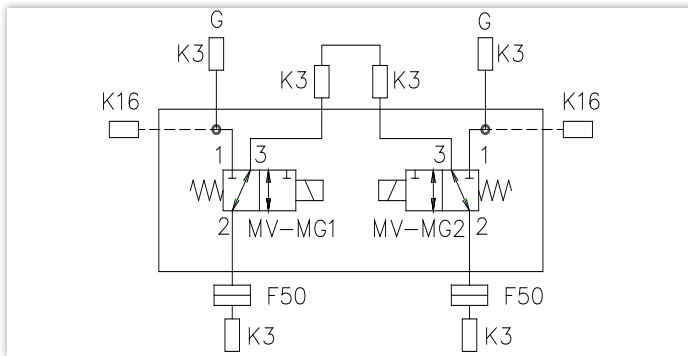
- Typ: 2/2 - Wege Magnetventil
- Betriebsspannung: 24 V DC
- Leistung: 1,5 Watt
- Schaltzeit: < 10 ms
- Nennweite: 1,25 mm
- Durchflusskoeffizient K_v : 0,025 m³/h
- Max. Gasdruck: 7,0 bar bei NC; 3,5 bar bei NO
- Umgebungstemperatur: -20°C bis + 60°C
- Gastemperatur: 0°C bis 60°C
- Gehäuse: 1.4016
- Dichtwerkstoff: FKM
- Schutzart: IP40
- Elektr. Anschluss: Steckfahne oder Kabelenden (Länge 700 mm)
- Medienberührte Teile: 1.4016; FKM; Polybutylenterephthalat (PTB)
- Sonderausführungen: Anwendung im Sauerstoff
Anwendung zur Feuchtemessung
Anwendung im Sauerstoff und zur Feuchtemessung

Magnetventilblock:

- Material: 1.4305
- Größe (B x H x T): mit Ventilen und Gasanschlüssen = 100 x 110 x 75 mm
- Gewicht: mit Ventilen und Gasanschlüssen = 0,46 kg



Konfiguration Standard Magnetventilblock

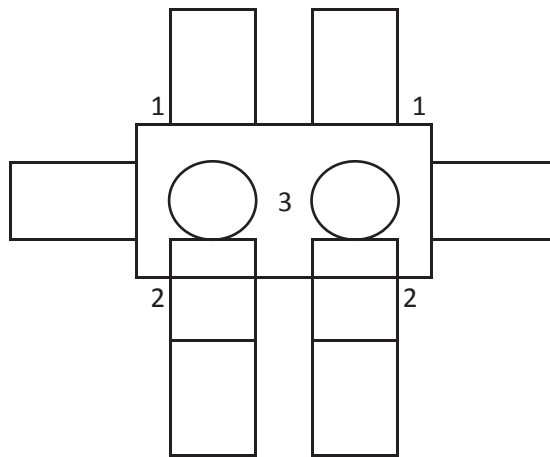


Datum:

Firma:

Name:

Projekt:



Bemerkungen:

- B: Blindflansch
- K2: Klemmring 2 mm
- K3: Klemmring 3 mm
- K6: Klemmring 6 mm
- K16: Klemmring 1/16"
- K18: Klemmring 1/8"
- K14: Klemmring 1/4"
- R4: Schlauchanschluss 4,3 mm
- R6: Schlauchanschluss 6 mm

- F20: Filter 20 µm
- F50: Filter 50 µm

- BS: Blindschraube
- S3: 3/2-Wege
- SK3: 3/2-Wege mit Kabel

- STD: Standardventil
- H: Anwendung zur Feuchtemessung
- O: Anwendung im Sauerstoff
- Y: Anwendung zur Feuchtemessung + Anwendung im Sauerstoff

- Adapterplatine mit Leucht- und Löschdiode
- Löschdiode



Ausfüllbares Formular unter:
www.cgs-company.de/downloads/MDZ_D_D_MVB-EAG_1.0.pdf

Ersatzteile

Artikelnummer	Bezeichnung
1026309	Sintermetall Frittenset (10 Stk.); D=6,35 mm; Filterfeinheit 50 µ
1026308	Sintermetall Frittenset (10 Stk.); D=6,35 mm; Filterfeinheit 20 µ
1026311	O-Ringset (10 Stk.); Flansch 24; FKM 6,00x2,00 mm
1027879	Flanschanschlusset; Flansch 24; 6 mm Klemmring
1027882	Flanschanschlusset; Flansch 24; 3 mm Klemmring
1027885	Flanschanschlusset; Flansch 24; 2 mm Klemmring
1027881	Flanschanschlusset; Flansch 24; 1/4" Klemmring
1027883	Flanschanschlusset; Flansch 24; 1/8" Klemmring
1027886	Flanschanschlusset; Flansch 24; 1/16" Klemmring
1027898	Flanschanschlusset; Flansch 24; Schlauch 4,3 mm
1027900	Flanschanschlusset; Flansch 24; Schlauch 6 mm
1027902	Blindflanschset; Flansch 24;
1010547	Blindschraube; Anstelle Ventil Numatics D=19 mm
1027694	Magnetventil; 2/2-Wege; 24 VDC; D=1,25 mm; FKM; mit Steckfahnen
1027695	Magnetventil; 2/2-Wege; 24 VDC; D=1,25 mm; FKM; mit Anschlusskabel 700 mm
1024302	Magnetventil; H2O; 2/2-Wege; 24 VDC; D=1,25 mm; mit Steckfahnen
1024306	Magnetventil; H2O; 2/2-Wege; 24 VDC; D=1,25 mm; mit Anschlusskabel 700 mm
1030681	Magnetventil; O2; 2/2-Wege; 24 VDC; D=1,25 mm; FKM; mit Steckfahnen
1030682	Magnetventil; O2; 2/2-Wege; 24 VDC; D=1,25 mm; FKM; mit Anschlusskabel 700 mm
1030685	Magnetventil; H2O; O2; 2/2-Wege; 24 VDC; D=1,25 mm; mit Steckfahnen
1030686	Magnetventil; H2O; O2; 2/2-Wege; 24 VDC; D=1,25 mm; mit Anschlusskabel 700 mm
1027696	Magnetventil; 3/2-Wege; 24 VDC; D=1,25 mm; FKM; mit Steckfahnen
1019762	Magnetventil; 3/2-Wege; 24 VDC; D=1,25 mm; mit Anschlusskabel 300 mm
1024193	Magnetventil; H2O; 3/2-Wege; 24 VDC; D=1,25 mm; mit Steckfahnen
1024308	Magnetventil; H2O; 3/2-Wege; 24 VDC; D=1,25 mm; mit Anschlusskabel 300 mm
1030683	Magnetventil; O2; 3/2-Wege; 24 VDC; D=1,25 mm; FKM; mit Steckfahnen
1030684	Magnetventil; O2; 3/2-Wege; 24 VDC; D=1,25 mm; mit Anschlusskabel 300 mm
1030687	Magnetventil; H2O; O2; 3/2-Wege; 24 VDC; D=1,25 mm; mit Steckfahnen
1030688	Magnetventil; H2O; O2; 3/2-Wege; 24 VDC; D=1,25 mm; mit Anschlusskabel 300 mm
1030849	O-Ringset Magnetventil (2*10 Stk.); FKM 14,00x1,78 mm; FKM 6,60x1,50 mm
1017821	Adapterplatine; LED Modul; 24V
1030851	Freilaufdiodenset (10 Stk.) für Magnetventil
1017105	Hakenschlüssel; DIN 1810
1027187	Steckschlüssel; für Numatics Ventile S-Serie
1016639	Rückschlagventil