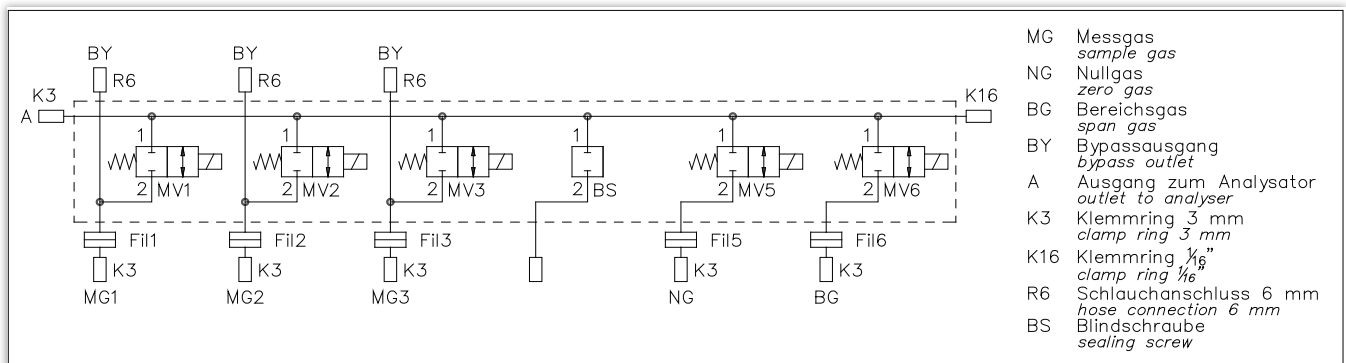


Der Standard Magnetventilblock Kompakt ist eine Weiterentwicklung des Standard Magnetventilblockes. Durch den neuen Aufbau werden die einzelnen Magnetventile auf zwei gegenüberliegenden Seiten montiert. Hierdurch reduziert sich die Breite bei gleicher Anzahl an Messgasengängen auf die Hälfte. Der Edelstahlblock kann nun mit maximal 20 Messgasengängen bestückt werden. Neu ist weiterhin die kontinuierliche Spülung des Magnetventiles. Diese schnellschaltenden Magnetventile haben eine sehr hohe Standzeit - getestet sind über 500 Mio. Schaltungen. Die Anschlüsse der einzelnen Mess- und Kalibriergase erfolgen über Flanschadapter, in die Sintermetallfilter integriert sind. Zusätzlich kann jeder Messgasengang mit einem kontinuierlichen Bypass ausgestattet werden, um so kurze Ansprechzeiten zu realisieren. Im Ventilblock ist ein gemeinsamer Messkanal, der auf einer Seite durch eine Blindplatte verschlossen wird. Alternativ wird diese bei niedrigen Konzentrationen durch eine Abströmkapillare ersetzt.

Auswahlmöglichkeiten

- Anzahl Ventile: Bis zu 20 Ventile
- Ventiltyp: Standard; für Sauerstoffanwendung; bei Feuchtebestimmung
- Elektrischer Anschluss: Steckfahne; Anschlusskabel
- Splitströmung: Ja/Nein
- Bypass: Pro Messgasengang
- Rückschlagventil: Pro Gasausgang
- Gasanschlüsse: Doppelklemmring: 2 mm; 3 mm; 6 mm; 1/16"; 1/8"; 1/4"
Schlauch: 4,3 mm; 6 mm
- Filter: 20 µm; 50 µm

Anwendungsbeispiel



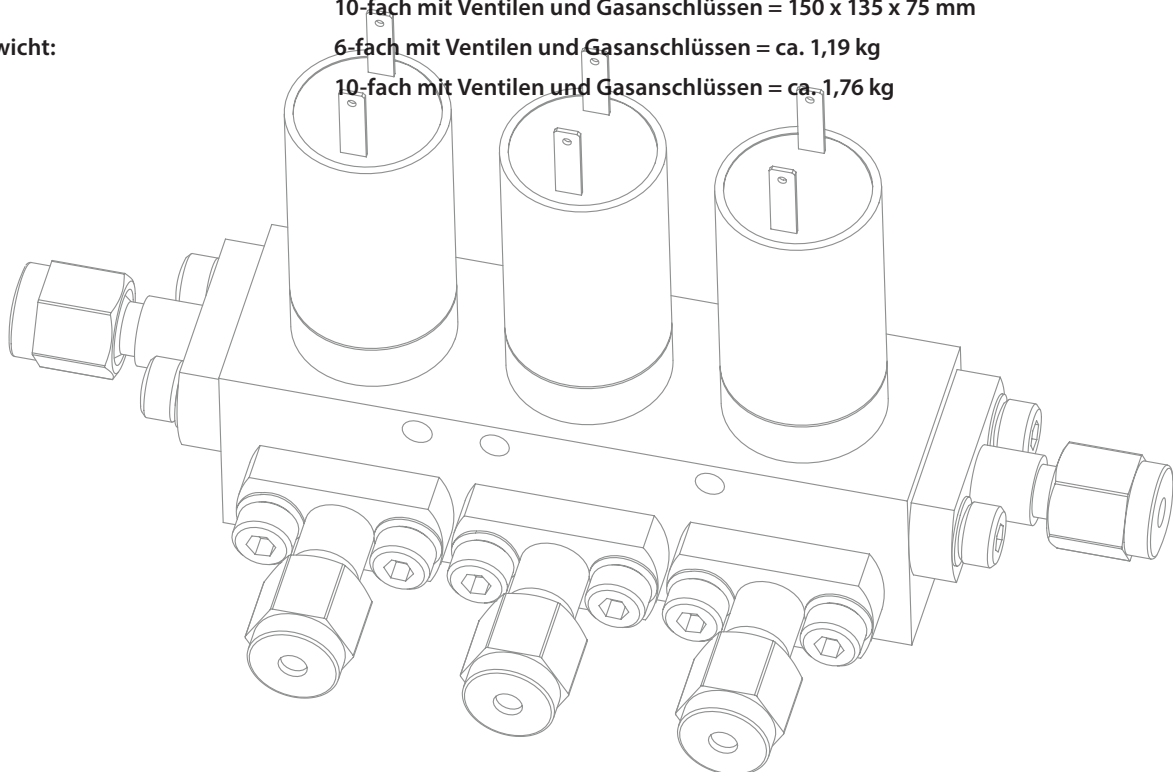
Technische Daten

Ventil:

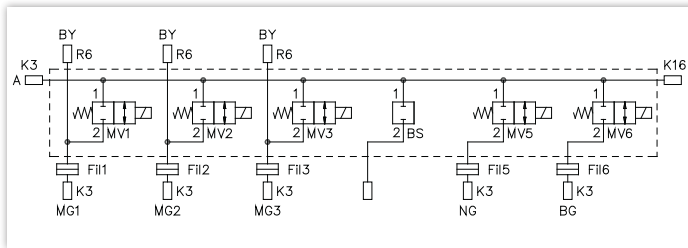
- Typ: 2/2 - Wege Magnetventil NC
- Betriebsspannung: 24 V DC
- Leistung: 1,5 Watt
- Schaltzeit: < 10 ms
- Nennweite: 1,25 mm
- Durchflusskoeffizient K_v : 0,025 m³/h
- Max. Gasdruck: 7,0 bar bei NC; 3,5 bar bei NO
- Umgebungstemperatur: -20°C bis + 60°C
- Gastemperatur: 0°C bis 60°C
- Gehäuse: 1.4016
- Dichtwerkstoff: FKM
- Schutzart: IP40
- Elektr. Anschluss: Steckfahne oder Kabelenden (Länge 700 mm)
- Medienberührte Teile: 1.4016; FKM
- Sonderausführungen: Anwendung im Sauerstoff
Anwendung zur Feuchtemessung
Anwendung im Sauerstoff und zur Feuchtemessung

Magnetventilblock:

- Material: 1.4305
- Größe (B x H x T): (je nach Ausführung)
6-fach mit Ventilen und Gasanschlüssen = 100 x 135 x 75 mm
10-fach mit Ventilen und Gasanschlüssen = 150 x 135 x 75 mm
- Gewicht: 6-fach mit Ventilen und Gasanschlüssen = ca. 1,19 kg
10-fach mit Ventilen und Gasanschlüssen = ca. 1,76 kg



Konfiguration Standard Magnetventilblock

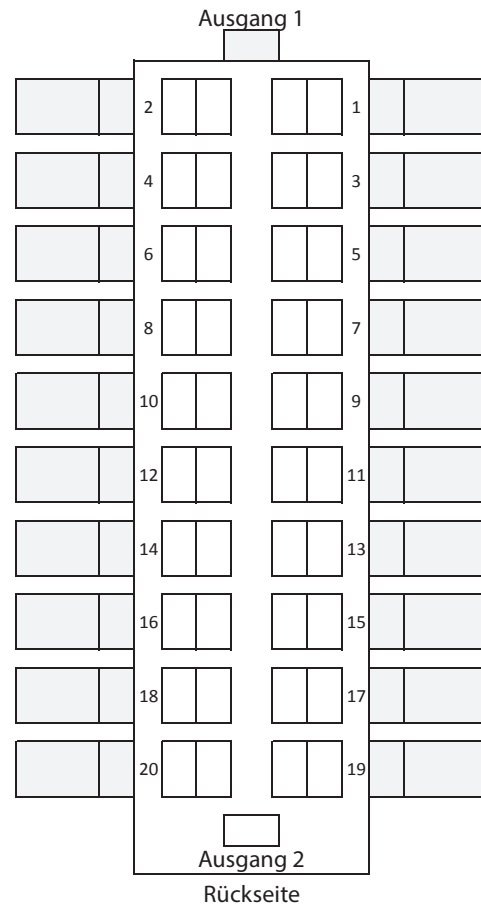
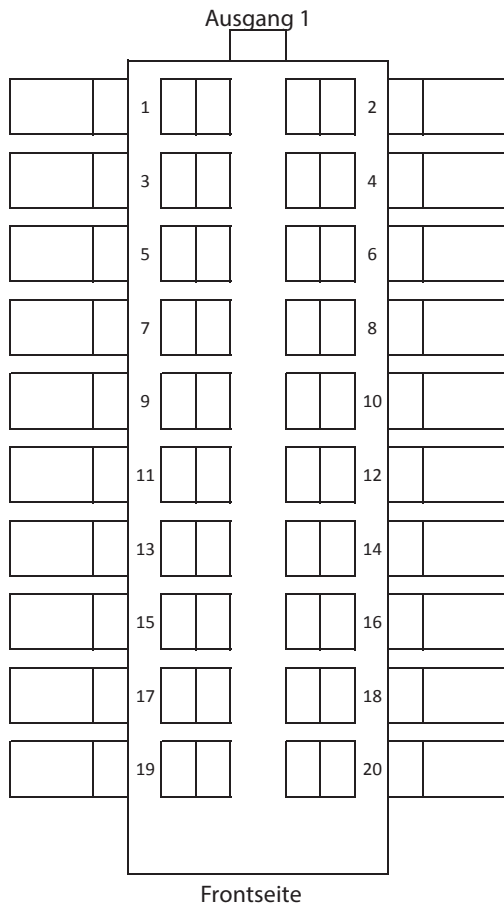


Datum:

Firma:

Name:

Projekt:



- B: Blindflansch
- K2: Klemmring 2 mm
- K3: Klemmring 3 mm
- K6: Klemmring 6 mm
- K16: Klemmring 1/16"
- K18: Klemmring 1/8"
- K14: Klemmring 1/4"
- R4: Schlauchanschluss 4,3 mm
- R6: Schlauchanschluss 6 mm

- WA: Winkeladapter
- F20: Filter 20 µm
- F50: Filter 50 µm
- BS: Blindschraube
- S: 2/2-Wege
- SK: 2/2-Wege mit Kabel

- STD: Standardventil
- H: Anwendung zur Feuchtemessung
- O: Anwendung im Sauerstoff
- Y: Anwendung zur Feuchtemessung + Anwendung im Sauerstoff

Bemerkungen:

- Adapterplatine mit Leucht- und Löschdiode
- Löschdiode



Ausfüllbares Formular unter:
www.cgs-company.de/downloads/MDZ_D_D_MVB-K.pdf

Ersatzteile

Artikelnummer	Bezeichnung
1026309	Sintermetall Frittenset (10 Stk.); D=6,35 mm; Filterfeinheit 50 µ
1026308	Sintermetall Frittenset (10 Stk.); D=6,35 mm; Filterfeinheit 20 µ
1026311	O-Ringset (10 Stk.); Flansch 24; FKM 6,00x2,00 mm
1027879	Flanschanschlusset; Flansch 24; 6 mm Klemmring
1027882	Flanschanschlusset; Flansch 24; 3 mm Klemmring
1027885	Flanschanschlusset; Flansch 24; 2 mm Klemmring
1027881	Flanschanschlusset; Flansch 24; 1/4" Klemmring
1027883	Flanschanschlusset; Flansch 24; 1/8" Klemmring
1027886	Flanschanschlusset; Flansch 24; 1/16" Klemmring
1027898	Flanschanschlusset; Flansch 24; Schlauch 4,3 mm
1027900	Flanschanschlusset; Flansch 24; Schlauch 6 mm
1027902	Blindflanschset; Flansch 24;
1010547	Blindschraube; Anstelle Ventil Numatics D=19 mm
1027694	Magnetventil; 2/2-Wege; 24 VDC; D=1,25 mm; FKM; mit Steckfahnen
1027695	Magnetventil; 2/2-Wege; 24 VDC; D=1,25 mm; FKM; mit Anschlusskabel 700 mm
1024302	Magnetventil; H2O; 2/2-Wege; 24 VDC; D=1,25 mm; mit Steckfahnen
1024306	Magnetventil; H2O; 2/2-Wege; 24 VDC; D=1,25 mm; mit Anschlusskabel 700 mm
1030681	Magnetventil; O2; 2/2-Wege; 24 VDC; D=1,25 mm; FKM; mit Steckfahnen
1030682	Magnetventil; O2; 2/2-Wege; 24 VDC; D=1,25 mm; FKM; mit Anschlusskabel 700 mm
1030685	Magnetventil; H2O; O2; 2/2-Wege; 24 VDC; D=1,25 mm; mit Steckfahnen
1030686	Magnetventil; H2O; O2; 2/2-Wege; 24 VDC; D=1,25 mm; mit Anschlusskabel 700 mm
1027696	Magnetventil; 3/2-Wege; 24 VDC; D=1,25 mm; FKM; mit Steckfahnen
1019762	Magnetventil; 3/2-Wege; 24 VDC; D=1,25 mm; mit Anschlusskabel 300 mm
1024193	Magnetventil; H2O; 3/2-Wege; 24 VDC; D=1,25 mm; mit Steckfahnen
1024308	Magnetventil; H2O; 3/2-Wege; 24 VDC; D=1,25 mm; mit Anschlusskabel 300 mm
1030683	Magnetventil; O2; 3/2-Wege; 24 VDC; D=1,25 mm; FKM; mit Steckfahnen
1030684	Magnetventil; O2; 3/2-Wege; 24 VDC; D=1,25 mm; mit Anschlusskabel 300 mm
1030687	Magnetventil; H2O; O2; 3/2-Wege; 24 VDC; D=1,25 mm; mit Steckfahnen
1030688	Magnetventil; H2O; O2; 3/2-Wege; 24 VDC; D=1,25 mm; mit Anschlusskabel 300 mm
1030849	O-Ringset Magnetventil (2*10 Stk.); FKM 14,00x1,78 mm; FKM 6,60x1,50 mm
1017821	Adapterplatine; LED Modul; 24V
1030851	Freilaufdiodenset (10 Stk.) für Magnetventil
1017105	Hakenschlüssel; DIN 1810
1027187	Steckschlüssel; für Numatics Ventile S-Serie
1016639	Rückschlagventil