

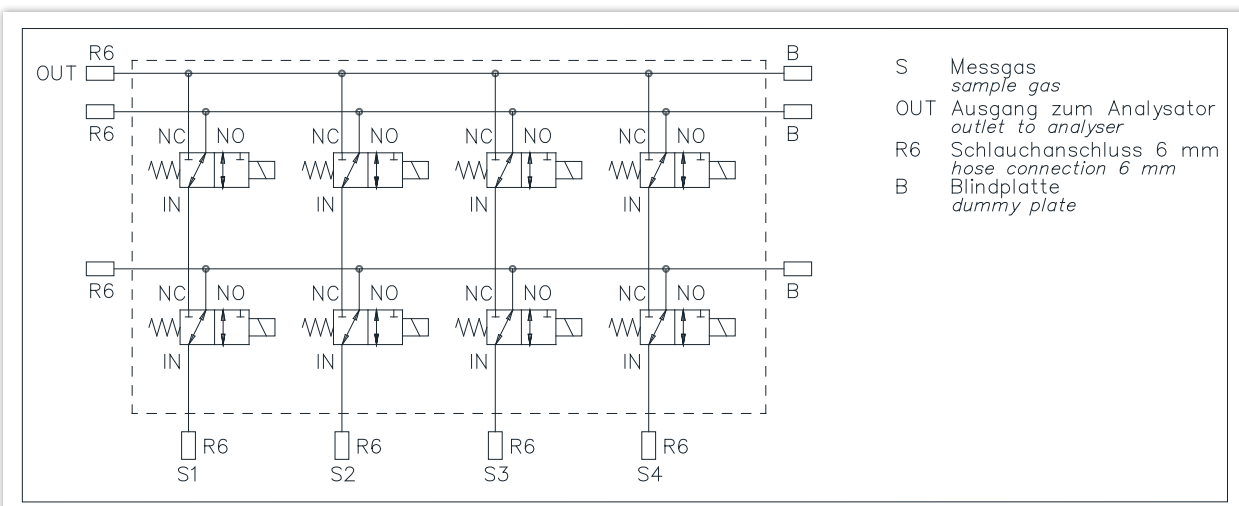
Der Magnetventilblock PVDF-S2 (2-reihig) ist für die Luftüberwachung, bei der z.B. feuchteempfindliche Verbindungen gemessen werden sollen. Er hat die folgenden drei Schaltfunktionen: Probenstromanwahl, Vorspülung mit Probe und Rückspülung der Probenleitung. Der Magnetventilblock PVDF-S2 (2-reihig) besteht aus zwei Teilen.

Einem Ventilblock mit 13 Messgaseingängen und mit der entsprechenden Anzahl an 3/2-Wege Magnetventilen zur Probenstromanwahl oder zur Rückspülung der Probenleitung mit z.B. trockner Instrumentenluft. Der zweite Ventilblock hat die gleiche Anzahl an 3/2-Wege Magnetventilen zur Vorspülung oder zur Aufschaltung auf einen Analysator. Beide Ventilblöcke werden über das CGS Flanschsystem aneinander gekoppelt. Hierdurch wurde die sehr kompakte Bauweise erst möglich gemacht.

### Auswahlmöglichkeiten

- Anzahl Ventile: Bis zu 26 Ventilen
- Gasanschlüsse: Schlauch: 6 mm; weitere auf Anfrage

### Anwendungsbeispiel



### Technische Daten

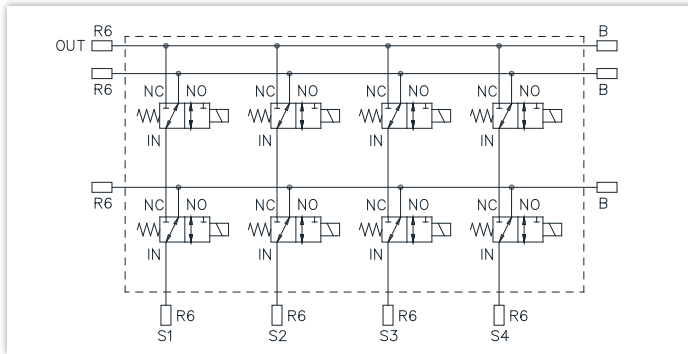
#### **Ventil:**

- Typ: 3/2-Wege Magnetventil
- Betriebsspannung: 24 VDC
- Leistung: 3,4 Watt
- Schaltzeit: ca. 25 ms
- Nennweite: 1,6 mm
- Durchflusskoeffizient  $K_v$ : 0,039 m<sup>3</sup>/h
- Max. Gasdruck: 2,0 bar
- Umgebungstemperatur: max. 55°C
- Gastemperatur: 0°C bis 60°C (FKM)
- Gehäuse: PVDF
- Dichtwerkstoff: FKM
- Schutzart: IP54 mit Litzen
- Elektr. Anschluss: Zwei FEP Litzen 0,2 mm, Länge 500 mm
- Medienberührte Teile: PVDF, FKM

#### **Magnetventilblock:**

- Material: PVDF
- Größe (B x H x T): (je nach Ausführung)  
13-fach mit Ventilen und Gasanschlüssen = 440 x 90 x 110 mm
- Gewicht: 13-fach mit Ventilen und Gasanschlüssen = ca. 3,2 kg

### Konfiguration Magnetventilblock

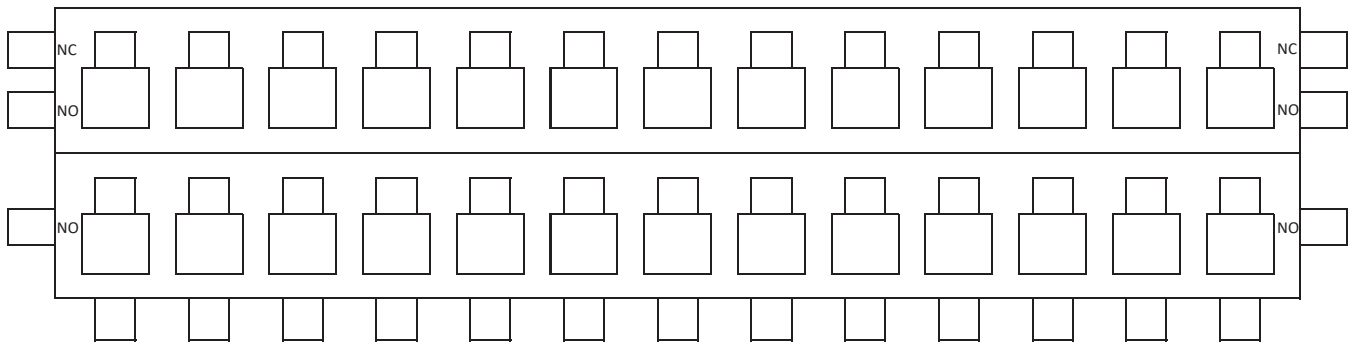


Datum:

Firma:

Name:

Projekt:



- B: Blindflansch
- R6I: Klemmring 6 mm gerade
- R6II: Klemmring 6 mm gewinkelt
- NB: nicht bestückt
- SK3: 3/2-Wege mit Kabel

#### Bemerkungen:



Ausfüllbares Formular unter:  
[www.cgs-company.de/downloads/MDZ\\_D\\_D\\_MVB-PVDF-S2.pdf](http://www.cgs-company.de/downloads/MDZ_D_D_MVB-PVDF-S2.pdf)

### Ersatzteile

Artikelnummer	Bezeichnung
1020263	Einschraubverschraubung gerade; PVDF; Schlauch 6mm; AG 1/8" mit O-Ring Viton
1020265	Winkelverschraubung; PVDF; Schlauch 6mm; Rohrstück 6mm
1020264	Einschraubnippel; PVDF; Rohrstück 6mm; AG 1/8" mit O-Ring Viton
1019932	Verschlussschraube; G1/8"; PVDF; mit O-Ring
1026311	O-Ringset (10 Stk.); FKM 6.00x2.00mm
1019710	Magnetventil; Flansch PVDF; 3/2-Wege; 1,6 mm; 0-2 bar; FKM ; 24 V