

Entfernung O₂

Nullpunktjustierung

Der **O₂-Katalysator NGO2** dient zur Entfernung von Sauerstoffspuren aus Inertgasströmen. Die Vorrichtung ermöglicht die Nullpunktjustierung. Um eine optimale O₂-Entfernung zu erzielen, müssen Durchfluss (bis 100 l/h) und O₂-Konzentrationen ≤ 0.4 Vol.% O₂ eingehalten werden. Das Haupteinsatzgebiet des NGO2 ist die Nullpunktjustierung von O₂-Spurenmessgeräten im ppm Messbereich.

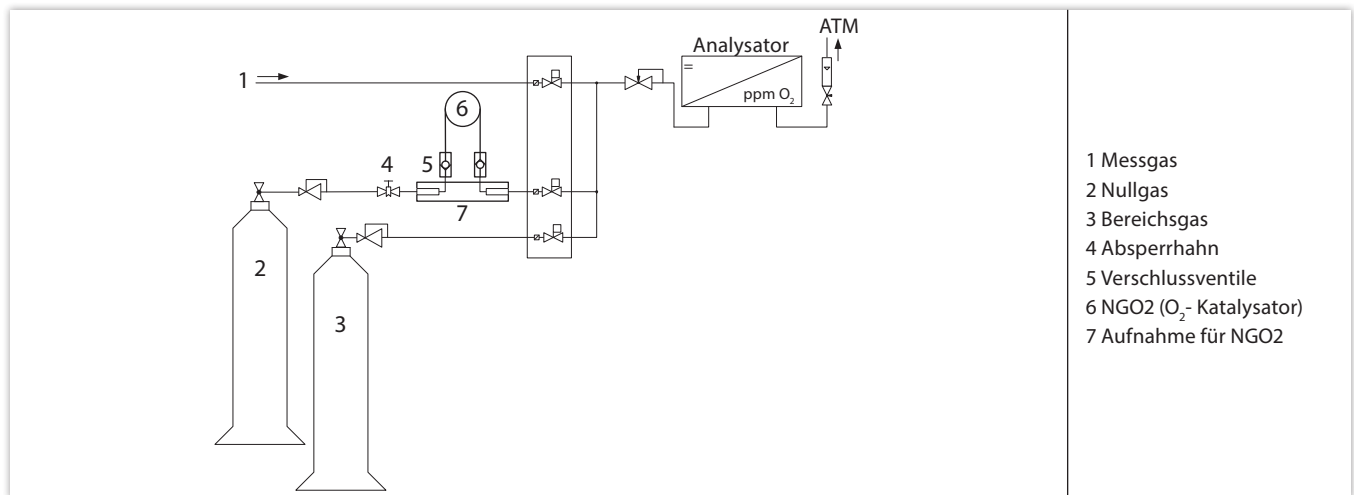


Digitale Form unter:
www.cgs-company.de/downloads/MDZ_D_D_NGO2.pdf

Technische Daten

| | | | |
|--|-----------------------------------|------------------------------------|-------------------------------------|
| • Max. Betriebstemperatur: | -5°C bis +40°C | • Haltbarkeit: | je nach O ₂ -Gehalt |
| • Max. empf. Gasfluss: | 100 l / h | • Material: | Gehäuse: Edelstahl |
| • Max. Innendruck (Gehäuse): | 1,5 bar | | Füllung: Kontaktmaterial G-134 RS |
| • Druckabfall bei 60 l / h: | ca. 0,4 bar | • Füllmenge: | 4 g |
| • Gasanschlüsse: NGO2: | 6 mm | • Gewicht: | O ₂ - Katalysator: 110 g |
| | Aufnahme: 3 mm | | Aufnahme: 154 g |
| • Gase: | N ₂ , Ar | • Maße inkl. Aufnahme (B x H x T): | 150 x 186 x 40 mm |
| • Gesamte O ₂ -Bindungskapazität: | 50 cm ³ O ₂ | | |

Anwendungsbeispiel



Aufbau & Funktion

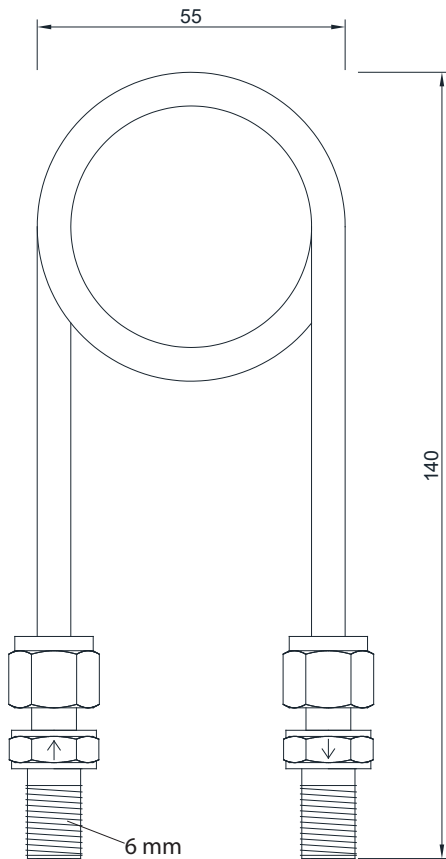
Das aus der Gasflasche (2) entnommene Nullgas wird über einen Druckregler auf den benötigten Druck gebracht. Über den zum Ein- bzw. Ausbau des NGO2 installierten Absperrhahn (4) tritt das O₂-haltige Gas über das Verschlussventil (5) in den Katalysator (6) ein und wird durch das Kontaktmaterial geleitet. Der Katalysator befindet sich in einem Edelstahlrohr. Der austretende Gasstrom strömt dann mit einem O₂-Gehalt < 20 ppb über ein Magnetventil zum Analysator.

Allgemeine Hinweise

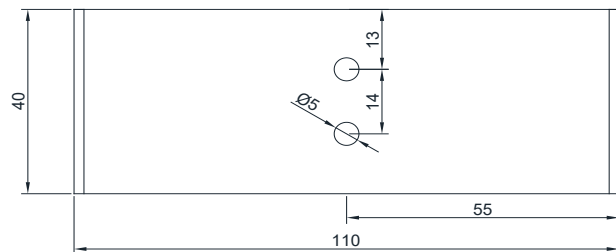
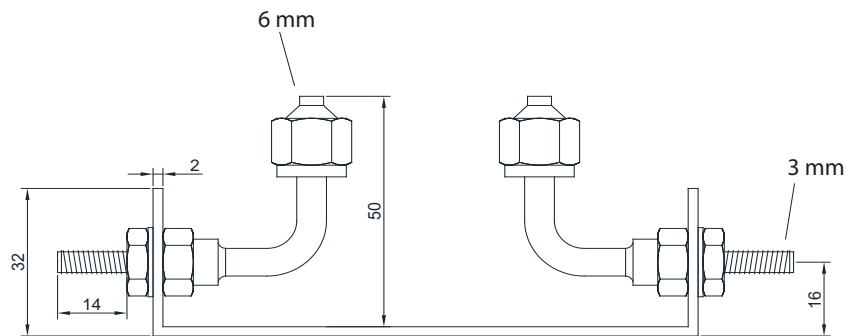
- Bei der Montage des Katalysators ist die angegebene Durchflussrichtung [Pfeile] zu beachten.
- An den Enden des O₂ - Katalysators befinden sich federbetätigte Verschlussventile, welche durch das Aufschauben des NGO2 auf die Aufnahme / ein Rohr geöffnet wird. Die Ventile verhindern das Eintreten von Gasen im demontierten Zustand des NGO2.
- Die bei der Auslieferung angebrachten Verschlussstopfen sind erst unmittelbar vor dem Einbau des NGO2 zu entfernen. Kommt das Kontaktmaterial mit höheren O₂ - Konzentrationen in Berührung (z.B. Luft), ist er nach kurzer Zeit erschöpft.
- Um einen reibungslosen Betrieb zu gewährleisten muss die Vorrichtung mit Leckprüfmitteln gründlich auf Leckagen untersucht werden.

Maßzeichnungen

O₂-Katalysator NGO2



Aufnahme für NGO2



Bestellnummern

Produkt:

- O₂ - Katalysator NGO2

Bestellnr.:

1021024

Zubehör / Ersatzteile:

- Aufnahme für NGO2

1029903